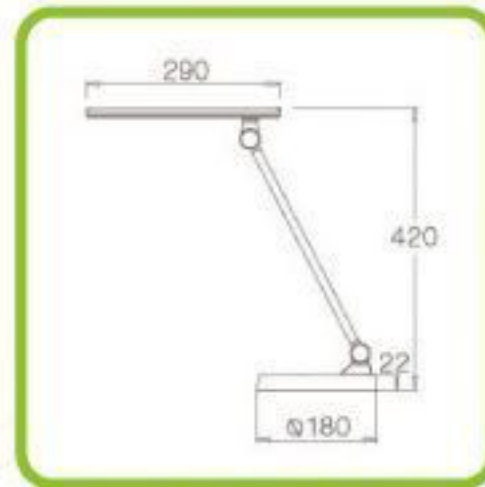


10W LED DESK LAMP

NEW
No. SC10CWA



Features

- 入力 100Vac ~ 240Vac /ac
- 消費電力 10W
- 照度 1,300ルクス@40cm
- 長寿命保証 (40,000時間)
- 高効率、省エネ設計
- ノイズや熱が発生しない
- チラツキがなく安定した明るさ
- 紫外線の発生がなく虫が寄り付かない
- 屋内専用仕様

- Input Voltage 100Vac ~ 240Vac
- High-efficiency power design and protection
- Long LED operation life (40,000hrs)
- Super high lumen output
- Flicker-free, anti-glare and stable light quality
- Cool beam avoids heat generation
- Mercury-free, no-UV or IR radiation
- Only for indoor



輸入元
大信電子株式会社

〒113-0033
東京都文京区本郷2-38-14
<http://www.daishin-denshi.co.jp>