

特 点

- 微电脑控制，升温及回温速度迅捷，真正实现无铅焊接。
- 数字式温度校准，发热芯插拔设计，维护更方便。
- 插拔式烙铁头，使接地更可靠。
- 密码锁定温度，可设置并存储三个温度点。
- 烙铁头清洁方式多样化选择（清洁海绵与金属幼丝球任意选择）



② 可替换烙铁头详见P38页

规格

功率	90W
温度范围	100℃~500℃ (max) (根据工作模式选择)
温度稳定	±2℃ (静止空气没有负载)
最高环境温度	40℃
烙铁头对地电阻	<2Ω
烙铁头对地电势	<2mV
外形尺寸	96 (W) × 160 (D) × 135 (H) mm
重量	约1.38kg



接近焊咀尖部的传感器



高频涡流发热原理

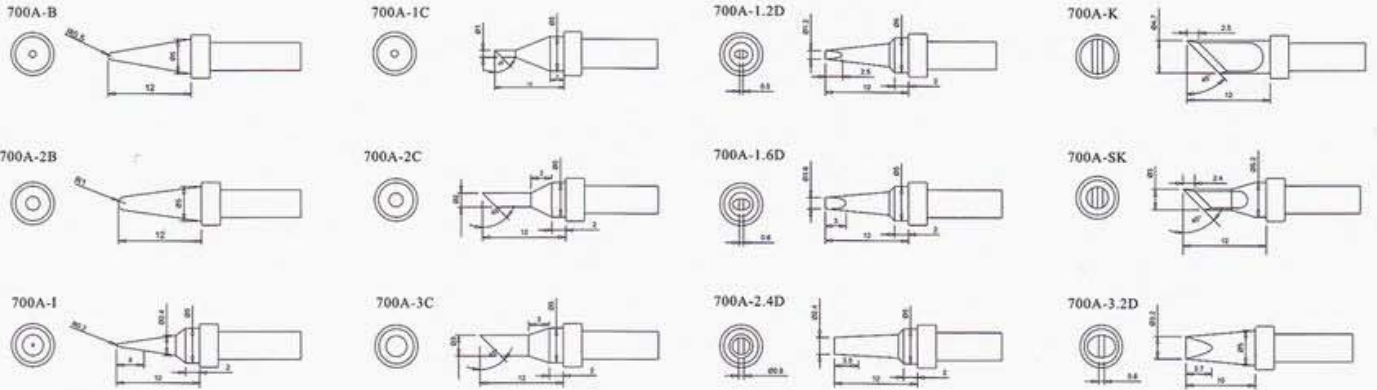


插拔式设计，烙铁头更换方便
冷端接地，接地电阻绝不超标

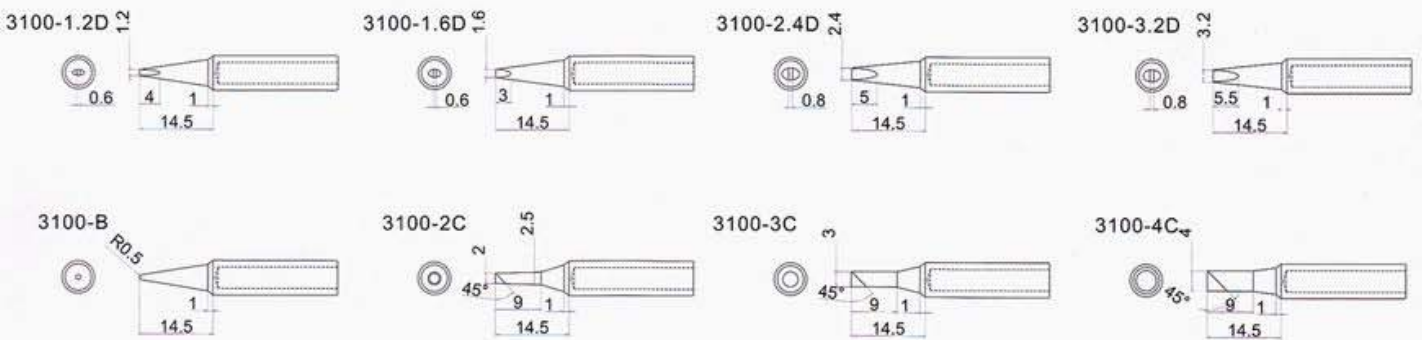


发热芯插拔式设计，日常维护便捷

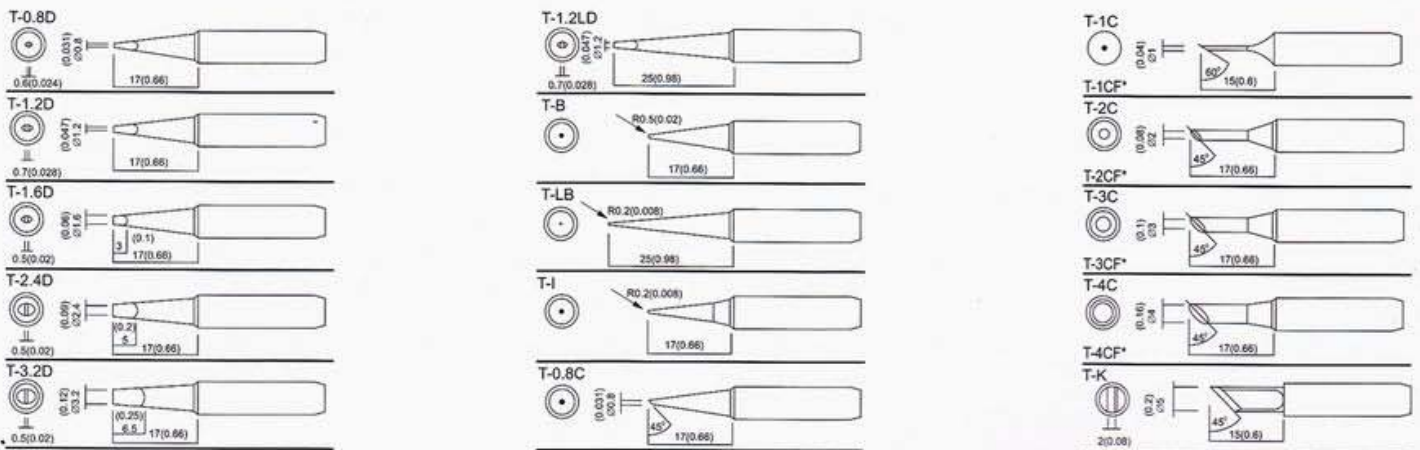
▲ QUICK3202 713可替换烙铁头



▲ QUICK3100系列可替换烙铁头



▲ QUICK236 969 967 375A+ 375B+可替换烙铁头



注 有高、中、低三种质量档次的烙铁头可供选择